

SET-FREE MINI Aussengeräte 10-32 kW

Diese **VRF-Aussengeräte** der **MINI SET-FREE** Baureihe von **HITACHI** eignen sich besonders gut zur Klimatisierung von: **Wohnhäuser, Büros, Geschäftsräume, Hotels, Server- und Technikräume**. Je nach Modell können **bis zu 39 Inneneinheiten** pro Ausseneinheit angeschlossen werden, somit finden Sie bei HITACHI immer die passende Klimalösung für Ihr Objekt. Diese grosse Auswahl ist **einzigartig auf dem Markt** und mit einer **Rohrleitungslänge** von bis zu **180m** bei den **FSNME** Geräten, und bei den **FSXNME** Geräten sind es sogar bis zu **500m**, dadurch sind Sie in der Rohrleitungsführung **besonders flexibel**.

Hocheffizienter HITACHI-Verdichter

Der Scroll-DC-Verdichter **steigert die Effizienz & Zuverlässigkeit**. Dank der kompakten Bauweise sparen Sie nicht nur Gewicht, sondern vor allem Energie. So erreichen Sie mehr Leistung bei Teillast und niedrigen Drehzahlen.

Neue Technologie von HITACHI

Diese neu entwickelte VRF-Technologie **SMOOTH-DRIVE** ist exklusiv bei HITACHI erhältlich und setzt neue Massstäbe in Bezug auf **Leistung & Effizienz**. Was bedeutet das?

- Effizienz:

Der Stromverbrauch **reduziert sich bis um 39%**.

- Komfort:

Konstante Raumtemperatur durch besseres Ansprechverhalten und direkter Frequenzregelung des Kompressors.

- Zuverlässigkeit:

Weniger Belastung für den Kompressor durch die **Unterdrückung des kontinuierlichen Ein- und Ausschaltens** bei geringen Lasten.

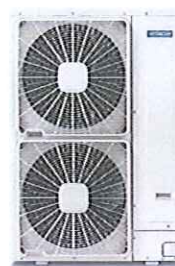
Verbesserter Luftstrom bei minimalem Geräuschpegel

Durch das aerodynamische Design ist das Gerät mit einer **Geräuschreduzierung von bis zu 4dB das leiseste auf dem Markt**. Die Kombination aus 3-flügeligem Propeller und fein abgestimmtem Ventilator, reduziert den Geräuschpegel und erhöht die Zuverlässigkeit.

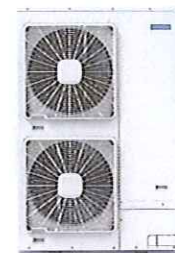
Eigenschaften:

- SMOOTH-DRIVE (bis zu 39% weniger Stromverbrauch)
- Je nach Modell bis zu 39 Innengeräte anschliessbar
- Rohrleitungslänge von: **180-500m** (modellabhängig)
- **Hocheffizienter** HITACHI-Verdichter mit DC-Inverter-Technologie
- Aussengeräte sind mit Kältemittel **vorgefüllt**
- **Automatischer Wiederanlauf** nach Stromunterbruch
- Schnittstellen: **KNX, LON, BACNet, Fidelio und ModBus** (opt.)

Anwendungshinweise:	Wohnhaus, Bürogebäude, Gewerbe, Hotel, Server- und Technikräume
Betriebsarten:	Kühlen / Heizen
Kältemittel:	R410A
Einsatzbereich Kühlen:	-5°C bis +48°C
Einsatzbereich Heizen:	-20°C bis +15°C
Winterregelung:	Kühlen bis -15°C (bei windgeschützter Aufstellung)
Steuerung (optional):	Diverse Ein- und Ausgangssignale über potenzialfreie Steckkontakte
Besonderheiten:	SMOOTH-DRIVE Technology
Luftaustritt:	Horizontal



RAS 4.0-6.0FSNME



RAS 8.0-12.0FSXNME

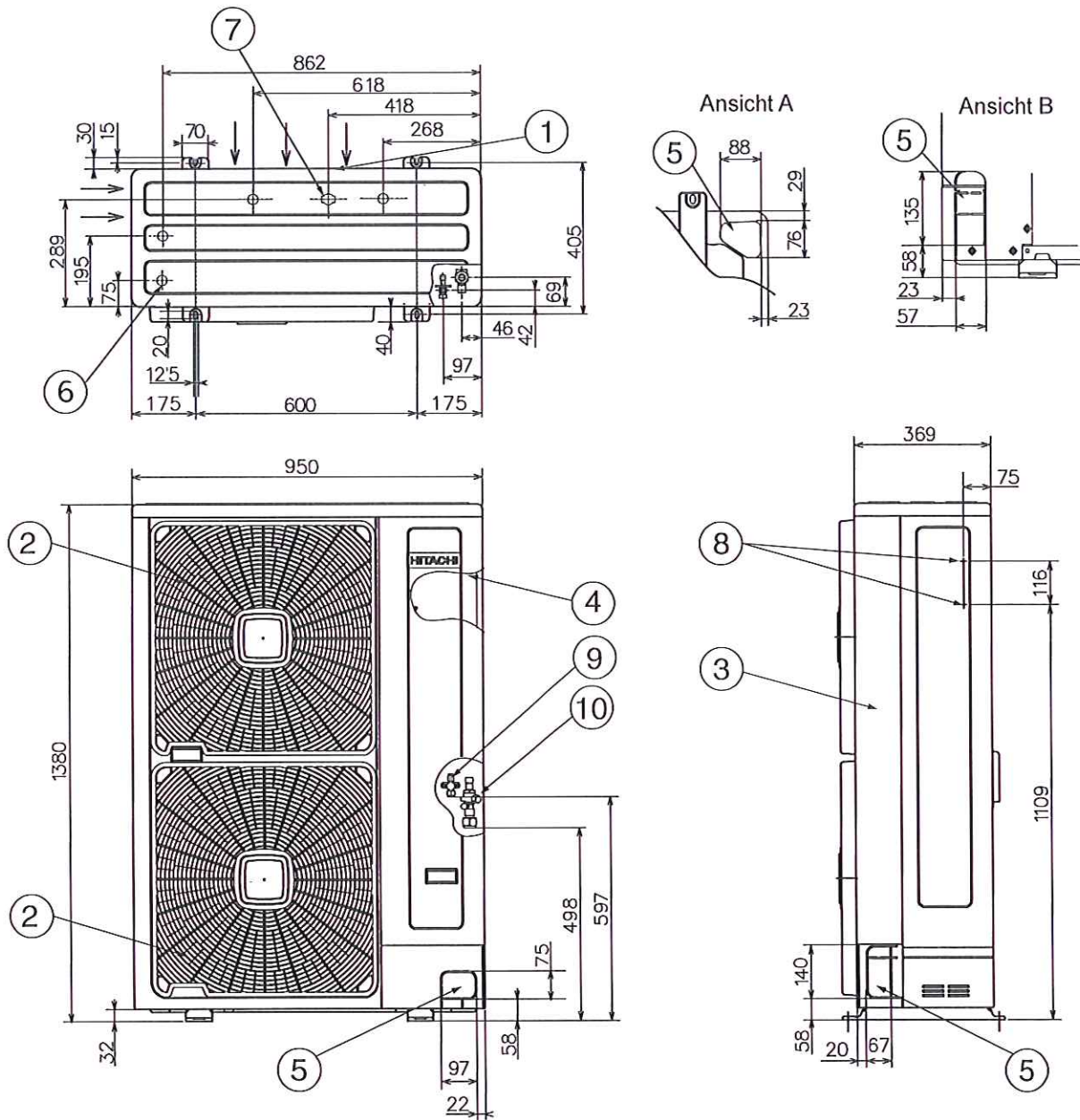
SET-FREE MINI Aussengeräte 10-32 kW

Technische Daten				
Geräteeinheit		Ausseneinheit	Ausseneinheit	Ausseneinheit
Modell		RAS4FSNME	RAS5FSNME	RAS6FSNME
Kühlleistung	kW	12.1	14.0	16.0
Heizleistung	kW	12.5	16.0	18.0
Anz. Innengeräte	Stk.	1 - 6 (max.8)	1 - 7 (max.10)	1 - 8 (max.13)
Anschlussrate min/max.	PS	2.0-5.2 (50-130%)	2.5-6.5 (50-130%)	3.0-7.8 (50-130%)
Betriebsspannung	V/PH/Hz	400/3/50	400/3/50	400/3/50
Betriebsstrom Kühl./Heiz.	A	5,0/4,9	5,5/6,1	7,4/7,3
Leistungsaufn. Kühl./Heiz.	kW	2,97/2,89	3,26/3,57	4,35/4,30
Absicherung (träge)	A	16	16	16
EER/COP		4,07/4,33	4,29/4,48	3,68/4,19
SEER/SCOP		6,61/4,15	6,61/4,40	6,37/4,25
Luftmenge	m3/h	8700	8700	8700
Schalldruck K/H (Nachtb.)	dB(A)	52/54 (45)	52/54 (47)	53/55 (48)
Schalleistung	dB(A)	69	69	70
Statischer Druck	Pa	30	30	30
Abmessungen B x H x T	mm	950x1380x370	950x1380x370	950x1380x370
Gewicht (netto)	kg	115	119	119
Kältemittel		R410A	R410A	R410A
Ø Flüssig-Gas	Zoll	3/8"-5/8"	3/8"-5/8"	3/8"-5/8"
Anschlussart		Bördel mit Konusm.	Bördel mit Konusm.	Bördel mit Konusm.
max. Rohrlänge/max. Höhe (AG höher)	m	180/30	180/30	180/30
max. Rohrlänge/max. Höhe (AG tiefer)	m	180/30	180/30	180/30
Füllmenge ab Werk	kg	3,7	4,7	4,1
Kompressor		DC Inverter Rotary	DC Inverter Rotary	DC Inverter Rotary
Anz. Ventilatoren	Stk.	2	2	2
Preis	CHF			

Technische Daten				
Geräteeinheit		Ausseneinheit	Ausseneinheit	Ausseneinheit
Modell		RAS8FSXNME	RAS10FSXNME	RAS12FSXNME
Kühlleistung	kW	22.4	28.0	33.5
Heizleistung	kW	25.0	31.5	37.5
Anz. Innengeräte	Stk.	1 - 8 (max.26)	1 - 10 (max.32)	1 - 10 (max.39)
Anschlussrate min/max.	PS	4.0-10.4 (50-130%)	5.0-13.0 (50-130%)	6.0-15.6 (50-130%)
Betriebsspannung	V/PH/Hz	400/3/50	400/3/50	400/3/50
Betriebsstrom Kühl./Heiz.	A	10,0/8,5	11,7/11,1	15,0/14,7
Leistungsaufn. Kühl./Heiz.	kW	6,25/5,32	7,27/6,89	9,36/9,15
Absicherung (träge)	A	20	20	20
EER/COP		3,60/4,70	3,85/4,57	3,58/4,10
SEER/SCOP		7,59/5,62	8,31/4,72	8,26/4,66
Luftmenge	m3/h	9900	11100	11100
Schalldruck K/H (Nachtb.)	dB(A)	55/57 (50)	59/61 (53)	60/62 (53)
Schalleistung	dB(A)	76	77	77
Statischer Druck	Pa	30	30	30
Abmessungen B x H x T	mm	1100x1650x390	1100x1650x390	1100x1650x390
Gewicht (netto)	kg	188	194	196
Kältemittel		R410A	R410A	R410A
Ø Flüssig-Gas	Zoll	3/8"-3/4"	3/8"-7/8"	1/2"-1"
Ø Gas 3-Leiter	Zoll	5/8"	3/4"	7/8"
Anschlussart		Bördel mit Konusm.	Bördel mit Konusm.	Bördel mit Konusm.
max. Rohrlänge/max. Höhe (AG höher)	m	500/50	500/50	500/50
max. Rohrlänge/max. Höhe (AG tiefer)	m	500/40	500/40	500/40
Füllmenge ab Werk	kg	4,2	5,5	5,5
Kompressor		DC Inverter Scroll	DC Inverter Scroll	DC Inverter Scroll
Anz. Ventilatoren	Stk.	2	2	2
Preis	CHF			

VRF SET-FREE MINI Aussengeräte 10-32 kW

RAS4-6FSNME



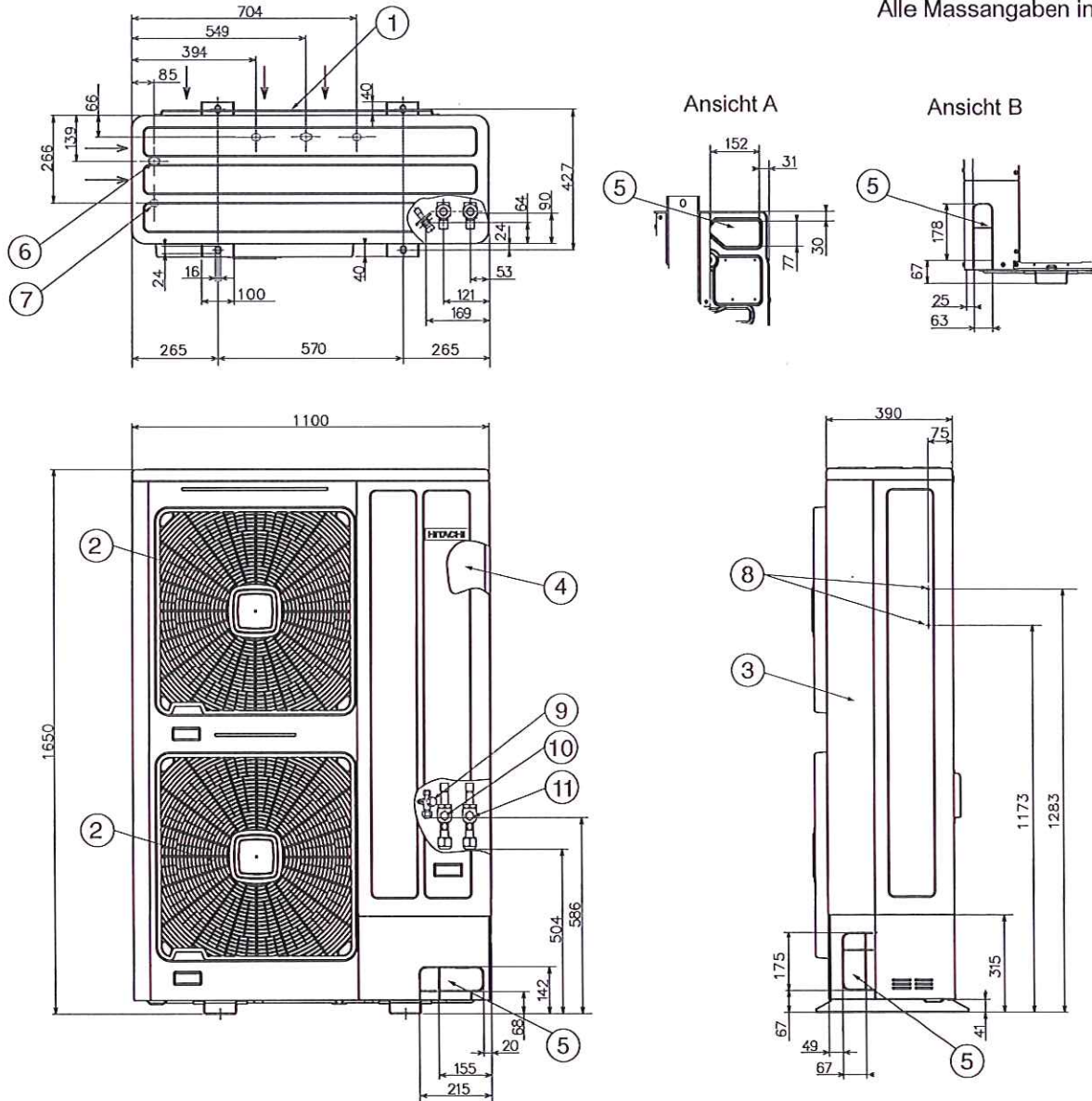
Nr.	Teil	Bemerkungen	Nr.	Teil	Bemerkungen
1	Lufteinlass	→	6	Abflusslöcher	4-Ø24
2	Luftauslass		7	Abflusslöcher (Anschluss für DBS-26)	1-Ø26
3	Wartungsabdeckung		8	Bohrungen zur Befestigung des Geräts an der Wand	2-M5
4	Schaltkasten		9	Kältemittelflüssigkeitsleitung	Ø9,52
5	Aussparungen für Kältemittelleitungen und Elektrokabelrohre		10	Kältemittelgasleitung	Ø15,88

Alle Massangaben in mm

VRF SET-FREE MINI Aussengeräte 10-32 kW

RAS8-12FSXNME

Alle Massangaben in mm



Nr.	Teil	Bemerkungen	Nr.	Teil	Bemerkungen
1	Lufteinlass	→	6	Abflusslöcher	4-Ø24
2	Luftauslass		7	Abflusslöcher (Anschluss für DBS-26)	1-Ø26
3	Wartungsabdeckung		8	Bohrungen zur Befestigung des Geräts an der Wand	2-M5
4	Schaltkasten		9	Kältemittelflüssigkeitsleitung	Øa
5	Aussparungen für Kältemittelleitungen und Elektrokabelrohre		10	Anschluss der Kältemittelgasleitung (Niederdruck)	Øb
			11	Anschluss der Kältemittelgasleitung (Hoch-/Niederdruck)	Øc

	Wärmerückgewinnung			Wärmepumpe		
	8 PS	10 PS	12 PS	8 PS	10 PS	12 PS
a	9,52	9,52	12,7	9,52	9,52	12,7
b	19,05	22,2	25,4	Nicht benutzt	Nicht benutzt	Nicht benutzt
c	15,88	19,05	22,2	19,05	22,2	25,4

UTOPIA / SET-FREE ZUBEHÖR

RAS4-6FSNME (400V/3Ph/50Hz)

Die Abdeckung der Kältemittelrohrleitungen abnehmen.

Die Strom- und Übertragungskabel müssen durch eine der vorgebohrten Öffnungen des Geräts und durch die gelieferte untere Gummibuchse in das Gerät geführt werden. Dafür muss für jedes Kabel ein anderer Schutzkanal verwendet werden. Den Einlass der Rohrleitungen und der Verkabelung zum Gerät abdichten, damit das Eindringen von Wasser, Nagetieren und Schmutz verhindert wird.

Die Kältemittelrohrleitungen dürfen keine scharfen Metallkanten oder elektrische Bauteile im Gerät berühren.

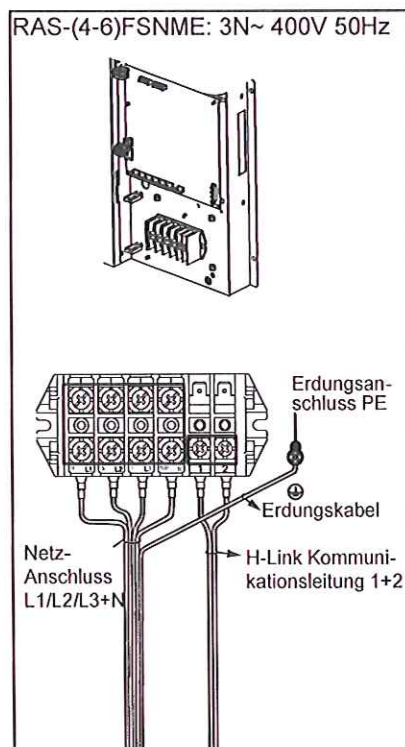
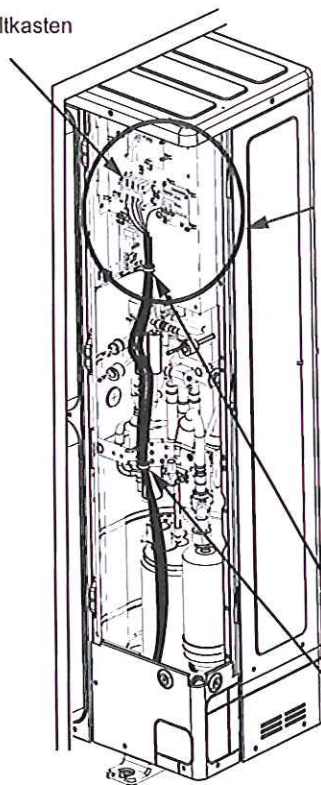
HINWEIS

- Die Versorgungs- und Datenkabel dürfen nicht durch denselben Schutzkanal in das Gerät geführt werden. Zwischen den Kabeln einen Mindestabstand von 50 mm einhalten.
- Befestigen Sie die Gummibuchsen mit Klebstoff, wenn die Leitungen des Außengeräts nicht benutzt werden.
- Die Stromkabel in den vorgesehenen Flanschen im Gerät befestigen.
- Nicht benutzte Gummibuchsen mit Klebstoff anbringen.
- Am untersten Punkt des Schutzkanals eine Ablauföffnung anfertigen.

Elektroanschlüsse Aussengeräte: RAS-4/5/6 FSNME

Detail der Anschlussleiste für Stromversorgung und Steuerkreis

Schaltkasten



Kabelklemme (zur Befestigung der Stromversorgungs- und Steuerkreiskabel)

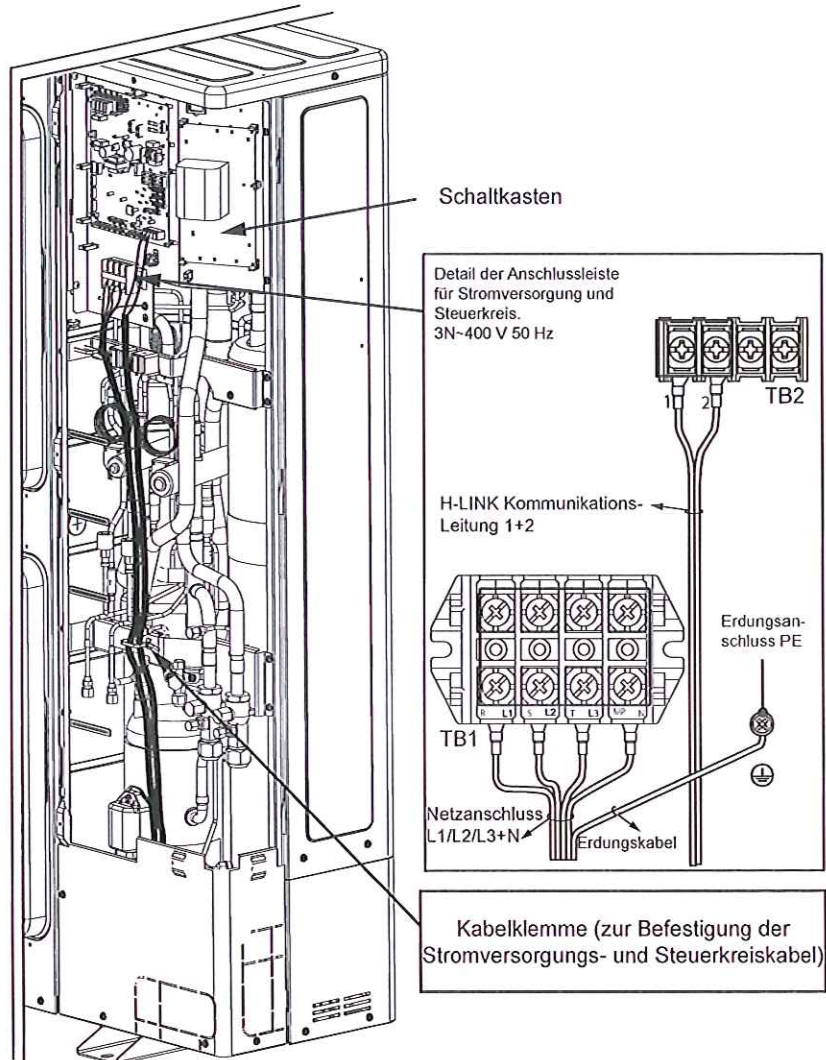
Die 3-phasigen Stromkabel an den Klemmen L1, L2, L3 und N an der Anschlussleiste TB1 anschließen, und das Erdungskabel (PE) an der Schraubklemme anschließen. Isolierte Anschlüsse oder Warmschrumpfabdeckungen verwenden.

Von den Innengeräten zum Außengerät: Anschlüsse 1 und 2 der TB1.

Alle Elektroanschlüsse und Verdrahtung sind nach örtlichen Vorschriften auszuführen

RAS8-12FSXNME (400V/3Ph/50Hz)

Elektroanschlüsse Aussengeräte: RAS-8/10/12 FSXNME



Die 3-phasigen Stromkabel an den Klemmen L1, L2, L3 und N an der Anschlussleiste TB1 anschliessen, und das Erdungskabel an der Schraubklemme anschließen. Isolierte Anschlüsse oder Warmschrumpfabdeckungen verwenden.

Schließen Sie die Datenkabel von den Innengeräten zum Außengerät an den Anschlüssen 1 und 2 der TB2 (PCB1) an:

i HINWEIS

Den Einlass zur Leitung mit Dichtmittel vollständig abdichten (z. B. um Wassereintritt zu verhindern).

Die Anschlussklemmen gemäß der folgenden Tabelle anziehen:

Alle Elektroanschlüsse und Verdrahtung sind nach örtlichen Vorschriften auszuführen

RAS4-6FSNME & RAS8-12FSXNME (400V/3Ph/50Hz)

RAS-4/5/6FSNME & RAS-8/10/12FSXNME: Anschluss der Innengeräte

Schließen Sie das Außengerät an eine Stromversorgungsleitung an. Installieren Sie einen Fehlerstromschutzschalter, eine Sicherung und einen Trennschalter für die Außengerätstromleitung.

Die Innengerätegruppe an das Außengerät an eine Spannungsversorgungsleitung anschließen (maximale Leistung jeder Innengerätegruppe: 15,6 PS). Einen Erdschlusschalter, eine Sicherung und einen Trennschalter für jede Innengerätegruppe installieren.

Das Datenkabel zwischen den Innengeräten, CH-Boxen und dem Außengerät anschließen.

Das Datenkabel an den jeweiligen Geräten desselben Kältemittelkreislaufs anschließen (Wenn die Kältemittelrohrleitung des Innengeräts am Außengerät angeschlossen wird, das Datenkabel am selben Innengerät anschließen).

HINWEIS

Wenn die Kältemittelrohrleitung und das Datenkabel an Geräten verschiedener Kältemittelkreisläufe angeschlossen werden, können Betriebsstörungen auftreten.

Abgeschirmtes Torsionskabel oder abgeschirmtes paarverseiltes Kabel verwenden. Kabel mit drei oder mehr Leitern dürfen nicht verwendet werden.

An den Geräten eines Kältemittelkreislaufs denselben Kabeltyp für das System H-LINK anschließen.

Einen Abstand von mindestens 50 mm zwischen den Strom- und den Kommunikationskabeln und von 1500 mm zwischen diesen und den Stromkabeln anderer elektrischer Geräte einhalten. Wo dies nicht möglich ist, die Stromkabel in einem Metallkanal getrennt von den anderen Kabeln verlegen.

Das Kommunikationskabel an den entsprechenden TB-Anschlüssen, abhängig vom Außengerät, anschließen:

- Zwischen Außengerät und Innengerät.
- Zwischen Außengerät und CH-Box.
- Zwischen Außengerät und Innengerät anderer Kältemittelkreisläufe.

VORSICHT

- Bei RAS-(8-12)FSXNME die Stromkabel nicht an den Datenanschlüssen (TB2) anschließen. Dadurch könnte die Leiterplatte beschädigt werden.
- Bei Wärmerückgewinnungssystemen wird das Datenkabel am Innengerät (ausschließlich für Kühlbetrieb) an den TB2-Anschlüssen 1 und 2 der CH-Box angeschlossen.

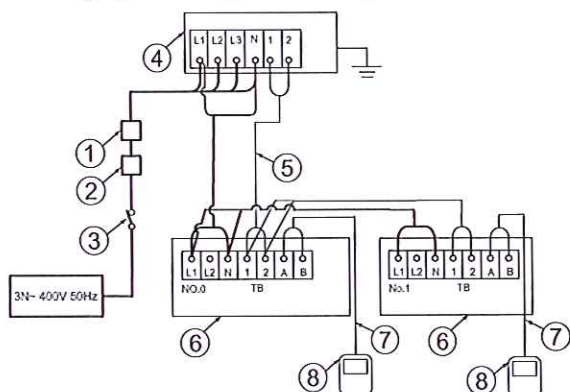
Das Erdungskabel für die Außen- und Innengeräte sowie für die CH-Box anschließen. Die Erdungsanschlussarbeiten mit einem Widerstand unter 100 Ω (max.) müssen von geschultem Fachpersonal durchgeführt werden.

HINWEIS

- Wenn am Display des Außengeräts ein Alarm angezeigt wird, für die erforderlichen Überprüfungen die gegebenen Anweisungen beachten.
- Die Funktionseinstellungen am Außengerät vornehmen.

Anschlusschaltplan:

Stromversorgung vom Außengerät zum Innengerät



1	ELB (Erdschlusschalter)
2	CB (Trennschalter)
3	S (Hauptschalter)
4	Außengerät
5	Übertragungskabel (AG - IG)
6	Innengerät
7	Fernbedienungskabel (IG)
8	Fernbedienung (IG)

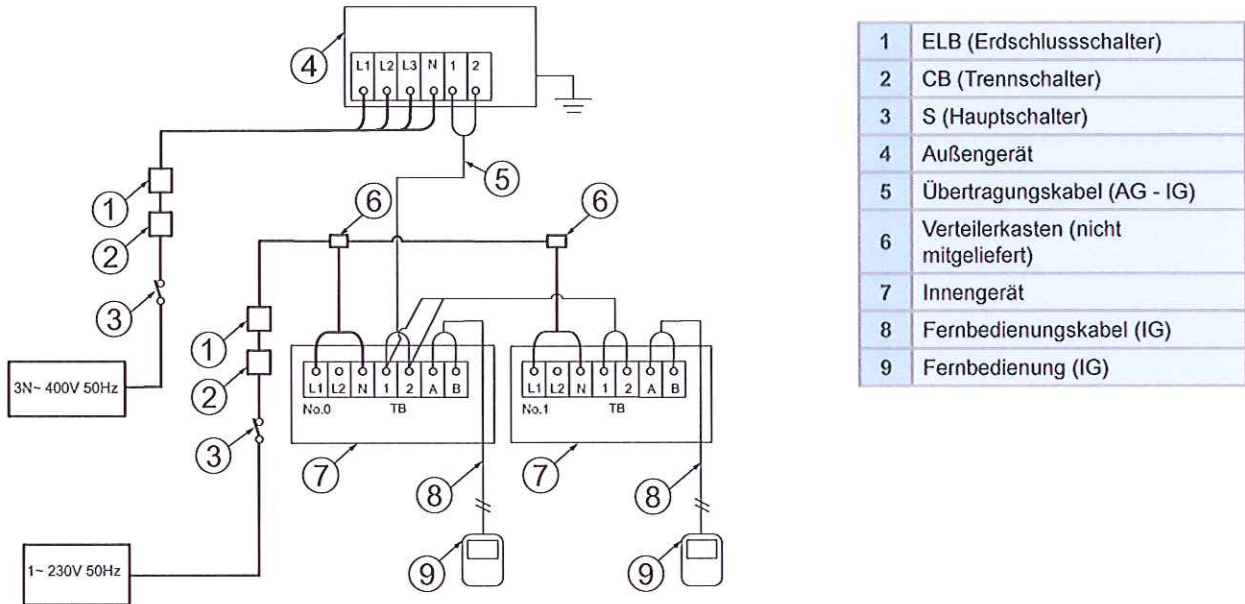
Alle Elektroanschlüsse und Verdrahtung sind nach örtlichen Vorschriften auszuführen

VRF SET-FREE MINI RAS

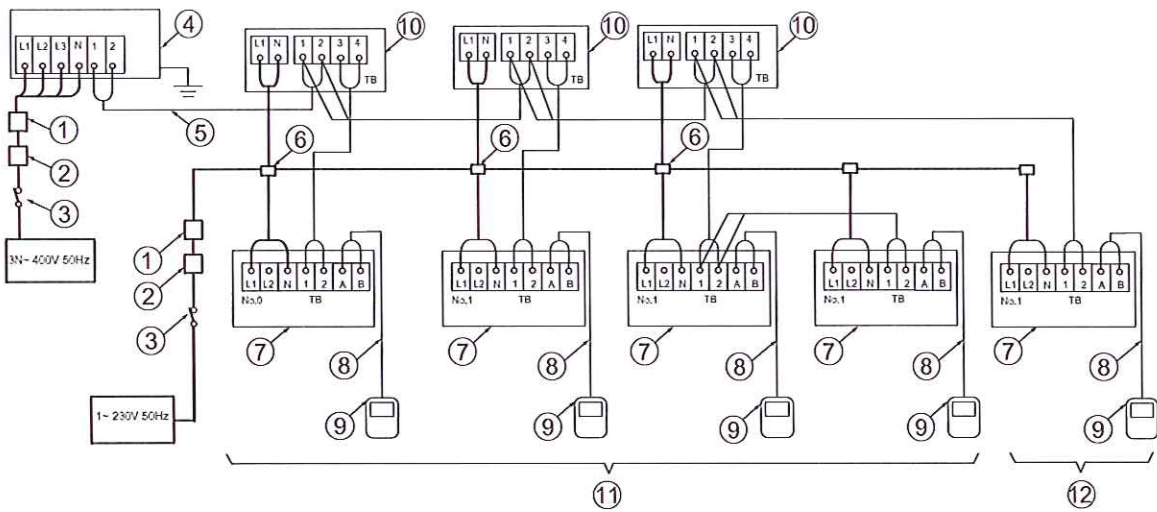
RAS4-6FSNME & RAS8-12FSXNME (400V/3Ph/50Hz)

Mini Set-Free RAS4/5/6FSNME & RAS 8/10/12FSXNME: Anschluss der Innengeräte

Unabhängige Stromversorgung des Außengeräts und des Innengeräts



◆ Anschlussschaltplan: Wärmerückgewinnungssystem



1	ELB (Erdschlusschalter)	7	Innengerät
2	CB (Trennschalter)	8	Fernbedienungskabel (IG)
3	S (Hauptschalter)	9	Fernbedienung (IG)
4	Außengerät	10	Einzelne CH-Box
5	Übertragungskabel (AG - IG)	11	Innengerätesystem Nr. 0
6	Verteilerkasten (nicht mitgeliefert)	12	Innengerätesystem Nr. 1

UTOPIA / SET-FREE
ZUBEHÖR

Alle Elektroanschlüsse und Verdrahtung sind nach örtlichen Vorschriften auszuführen